

FREON

ENERZJY FAN, FOAR EN TROCH DE FRIEZEN



Energie. Fryslân kan niet zonder. Het verwarmt onze huizen, houdt onze boerderijen en bedrijven draaiend en energie stuwt ons vooruit in auto's, treinen en op fietsen



Waar energie ooit vanzelfsprekend was, verandert er nu meer dan ooit. Fryslân wil onafhankelijk worden van fossiele brandstoffen. Het energiesysteem van de toekomst draait om het lokaal verbinden van vraag en aanbod, slimmer gebruik maken van het net en de inzet van energieopslag.

Op weg naar energieautonomie voor Friesland

FREON - het Fries Regionaal Energie Ontwikkel Netwerk - staat voor het versterken van de eigen energievoorziening en het gezamenlijk daarmee aan de slag gaan.

Oktober 2022 deelde het FREON consortium een propositie waarin zij aangaf mogelijkheden te zien voor betaalbare, duurzame en hernieuwbare energie door de realisatie van Local4Local energie hubs met vooral lokale Friese partijen. Naar aanleiding van deze propositie heeft Provinciale Staten van Fryslân in november 2022 een motie aangenomen. Hierin werd het college van Gedeputeerde Staten gevraagd om samen met de consortiumpartijen de mogelijkheden te onderzoeken.

Aan het gevraagde onderzoek is intensief samengewerkt door medewerkers van de Provincie, de partijen aan de Friese Energie Tafel - waaronder gemeenten, netbeheerder Liander en de Friese Energie Alliantie - en het FREON consortium. De uitkomsten van het onderzoek wijzen uit: Local4Local energie hubs op zogenoemd mesoniveau zijn haalbaar en aanvaardbaar. Hiermee kan de beschikbare netcapaciteit efficiënter gebruikt worden en netcongestie worden verlicht en het levert een stabielere en lagere energieprijis op. Bovendien vloeien met energie hubs jaarlijks zo'n 50 tot 100 miljoen euro minder aan energiekosten weg uit Fryslân. Kansen waar provincie, gemeenten, bedrijven en lokale partijen mee aan de slag willen.

Coöperatie Ús FREON

Om de activiteiten van FREON mogelijk te maken is in 2023 Coöperatie Ús FREON opgericht. De 66 leden van het eerste uur, afkomstig uit het FREON consortium, hebben het haalbaarheidsonderzoek financieel mogelijk gemaakt. De komende tijd ligt de focus, naast verbreden van de coöperatie en het aanjagen van kennisdeling tussen de leden, op de ontwikkeling van regionale energie hubs.

Haalbaarheidsonderzoek betaalbare energie met Friese partijen

Het onderzoek naar de haalbaarheid en aanvaardbaarheid van energie hubs in Fryslân is uitgevoerd in vijf werkgroepen, gevormd door mensen uit de verschillende deelnemende organisaties.

1. Kwantitatieve Opgave

Wat is de energieopgave in 2050 en hoe kunnen energie hubs de netcongestieproblematiek in Fryslân verminderen?

2. Vormgeving Energie hubs

Hoe ziet de (technische) vormgeving van een energie hub eruit?

3. Werkgroep Organisatie

Welke governance en wat voor proces is van belang bij een energie hub?

4. Werkgroep Landschap

Wat is de ruimtelijke impact van energie hubs?

5. Werkgroep Financiële stromen

Wat is de financiële 'lekkage' uit Fryslân en welke rol kunnen energie hubs hierbij spelen als investering voor Fryslân?



De uitkomsten staan in het door alle partijen gezamenlijk geschreven rapport 'Energzy fan, foar en troch de Friezen': Haalbaarheid en aanvaardbaarheid van energie hubs in Fryslân. Dit rapport is te lezen op de website van FREON en op de website van de Provincie Fryslân.



De volgende stap: uitwerken van energiehubs

FREON wil samen met bedrijven, instellingen en burgers in verschillende gebieden én in overleg met betreffende gemeenten en Liander concreet drie tot vijf pilots uit werken van hoe een energiehubs in dat gebied eruit kan zien.

In een energiehubs:

1. worden vraag en aanbod van energie – gas, warmte en elektriciteit – lokaal op elkaar afgestemd en aan elkaar gekoppeld. Lokale producenten en afnemers worden hiervoor bij elkaar gebracht
2. Door slimme combinaties te maken van opwek, opslag, conversie, transport en gebruik, versterken we de lokale economie
3. De combinatie van verschillende technieken draagt bij aan leveringszekerheid en creëert ruimte voor innovaties en verdere uitbouw van productie en opslag



Word ook FREON!

Wil je ook meedoen voor een energiek en zelfstandig Fryslân? Bijdragen aan betaalbare en betrouwbare energie van en voor iedereen in Friesland - inwoners, bedrijven én maatschappelijke organisaties? Dat kan op verschillende manieren:

1. lidmaatschap van Coöperatie Ús FREON: samen kennis ontwikkelen, delen en toepassen in concrete energiehubs
2. investeren in energiehubs en daarmee mede-eigenaar worden en profiteren van toekomstige rendementen
3. je op een andere manier verbinden aan dit initiatief, bijvoorbeeld met jouw kennis en kunde of door middel van sponsorschap

Meer weten? Neem dan contact met ons op. Kijk op onze website www.freonfryslan.frl voor meer informatie, mail naar info@freonfryslan.frl of bel 030 753 31 00. We komen graag in contact.

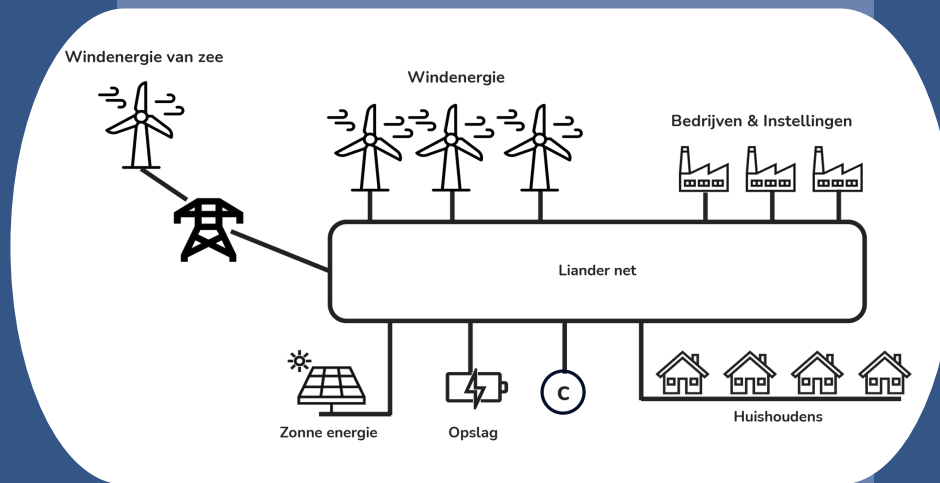


De volgende partijen maken deel uit van het FREON consortium

- VWF - Vereniging van Windturbine-eigenaren in Friesland
 - Windunie – coöperatie van windturbine eigenaren in Friesland/Nederland
- FFD – Feriening Fryske Doarpsmûnen, koepel van Friese dorpsmolenverenigingen
- Noordenwind – vereniging van burgers voor windenergie in Noord-Nederland
 - Ús Koöperaasje – koepel van energiecoöperaties in Fryslân
- Doarpswurk/Netwerk Duurzame Dorpen
 - New Energy Coalition
- Sustainable Development Goals Netwurk Fryslân
- Energie Samen – landelijke koepelorganisatie voor energiecoöperaties

Ondersteund door:

- Freonen fan Fossylfrij Fryslân
- Friese Milieufederatie



FREON

